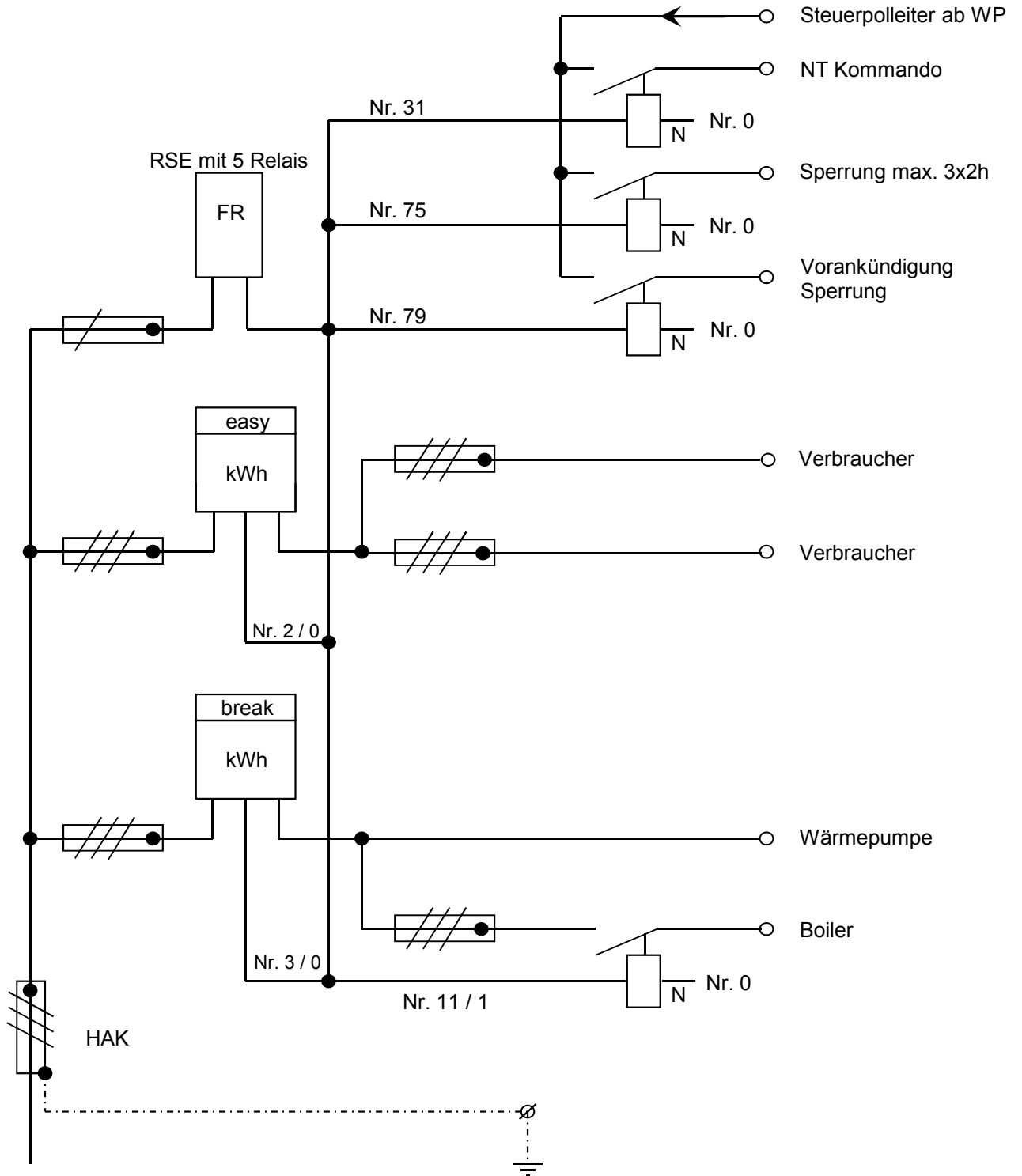


Installations-Schema

Objektadresse:

Betrifft: Wärmepumpen Schema NetZulg AG, Steffisburg



Der Installateur

Datum:

Unterschrift:

Die Netzbetreiberin

Datum:

Unterschrift: